


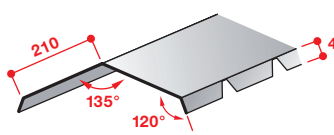
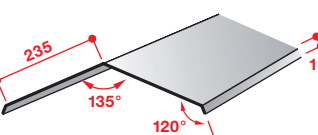
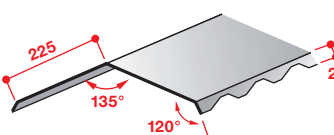
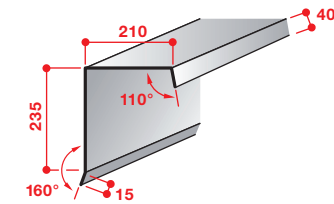
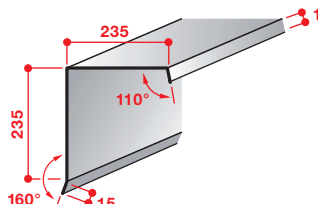
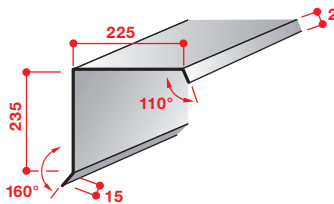
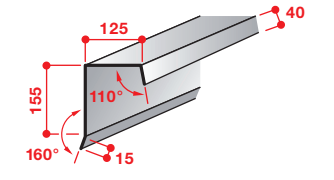
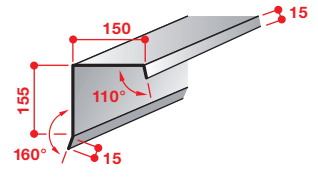
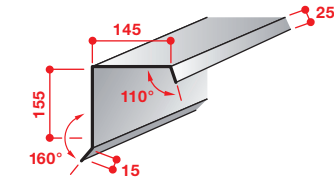
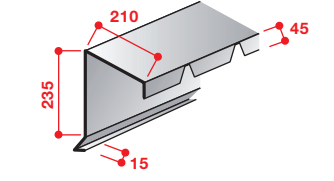
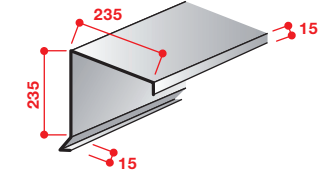
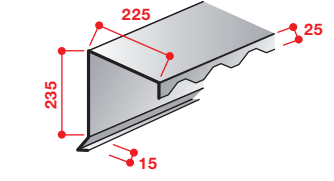
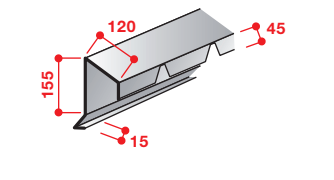
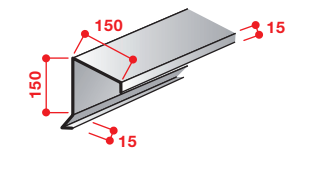
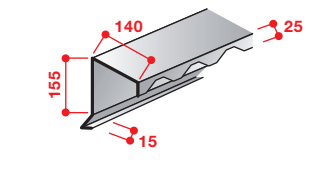
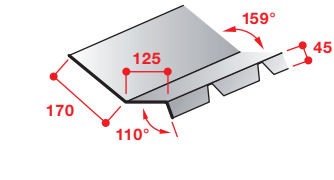
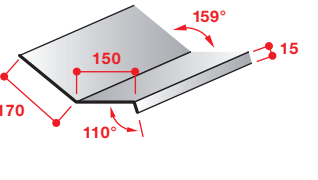
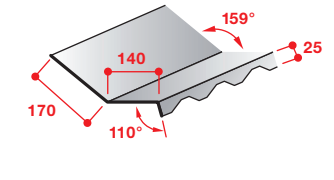
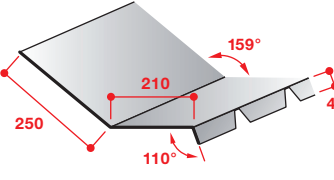
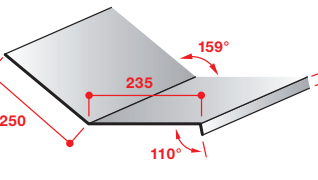
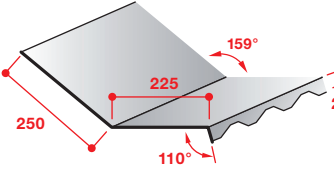



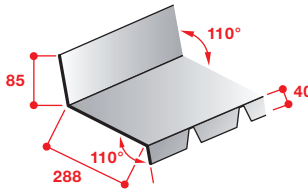
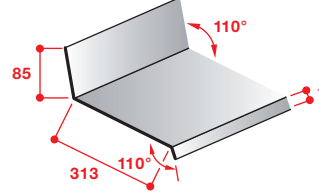
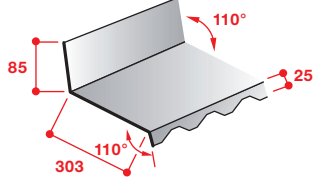
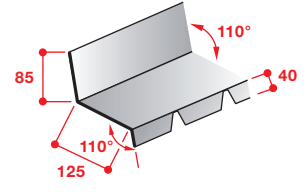
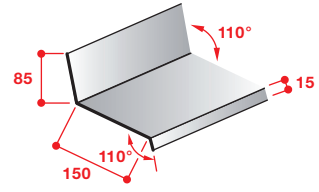
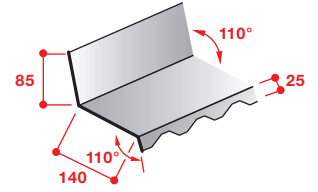
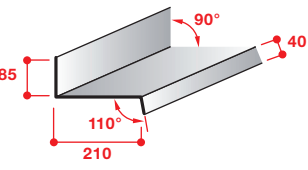
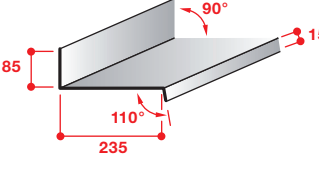
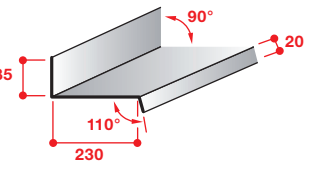
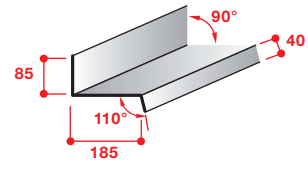
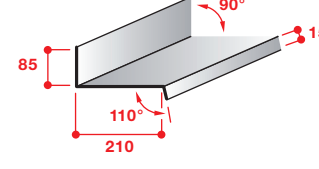
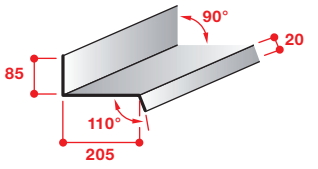
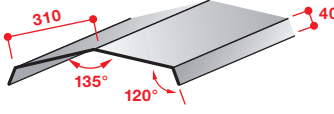
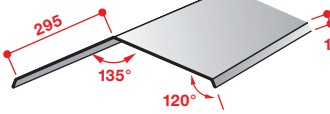
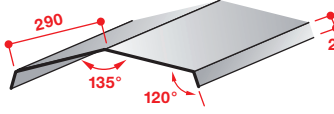




| | BAC 1000-45  | Ondulé  | 25T  |
|--------------------------------|--|--|--|
| Faîtière DEV. : 500 |  |  |  |
| Bande de rive DEV. : 500 |  |  |  |
| Bande de rive DEV. : 335 |  |  |  |
| Bande de faîtage DEV. : 500 |  |  |  |
| Bande de faîtage DEV. : 335 |  |  |  |
| Raccord 2 pentes DEV. : 335 |  |  |  |
| Raccord 2 pentes DEV. : 500 |  |  |  |

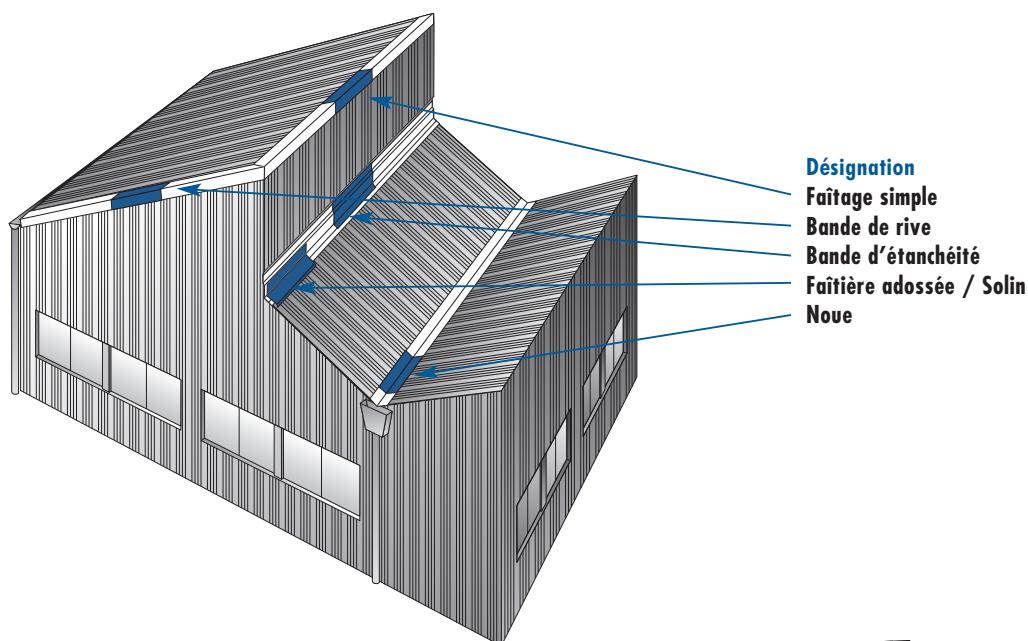
| | BAC 1000-45  | Ondulé  | 25T  |
|-------------------------------|--|--|--|
| Faîtière adossée DEV.: 413 |  |  |  |
| Faîtière adossée DEV.: 250 |  |  |  |
| Solin DEV.: 335 |  |  |  |
| Solin DEV.: 310 |  |  |  |
| Arêtier DEV.: 620 |  |  |  |

Accessoires tous profils

| | | | |
|---------------------------------|---|----------|---|
| Faîtière simple DEV.: 500 |  | Noue |  |
| Bande d'étanchéité DEV.: 100 |  | Acrotère |  |

Pièces de finition

Les cotes des pièces de finition sont précisées dans le dépliant ACCESSOIRES DE FINITION (Autres nous consulter).



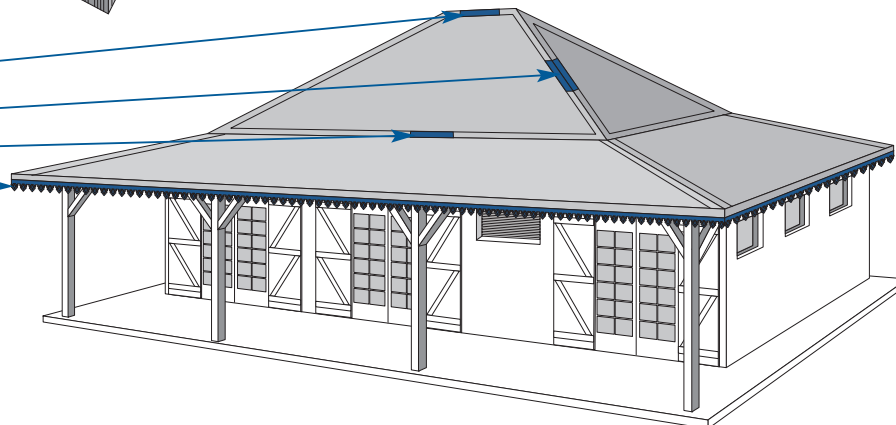
Désignation

Faîtage

Arêtier (toiture 4 pentes)

Raccord 2 pentes

Lambrequin



Programme de fabrication

Longueurs

En acier galvanisé : Jusqu'à 4000 mm en épaisseur 1,00 mm et jusqu'à 2300 mm en épaisseur 4,00 mm.

En aluminium : Jusqu'à 4000 mm en épaisseur 1,00 mm.

En acier inoxydable : Jusqu'à 4000 mm en épaisseur 1,00 mm et jusqu'à 2300 mm en épaisseur 4,00 mm.

Métal

Revêtements

Acier S320GD galvanisé en continu, acier Inoxydable et aluminium.

Couleurs

Selon nuancier.

Options

⁽¹⁾TOP Color (35 µm biface), ⁽²⁾TOP Marine.

Normes

Acier galvanisé

NF EN 10326 / P 34-310 tolérances décalées.

Prélaquage

NF EN 10169-1 / NF XP P 34-301 appliqué sur galvanisation.

Cotes/Tolérances

NF P 34-401.

Essais

NF P 34-503 et NF P 34-205-1 (référence DTU 40-35).